



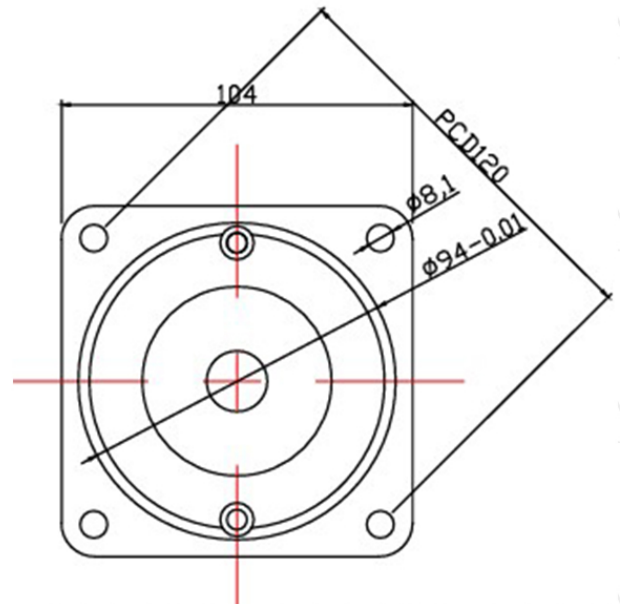
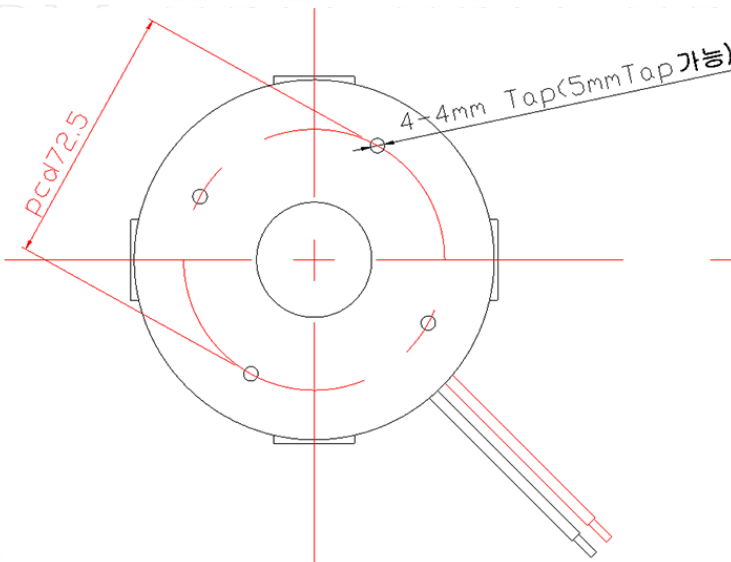
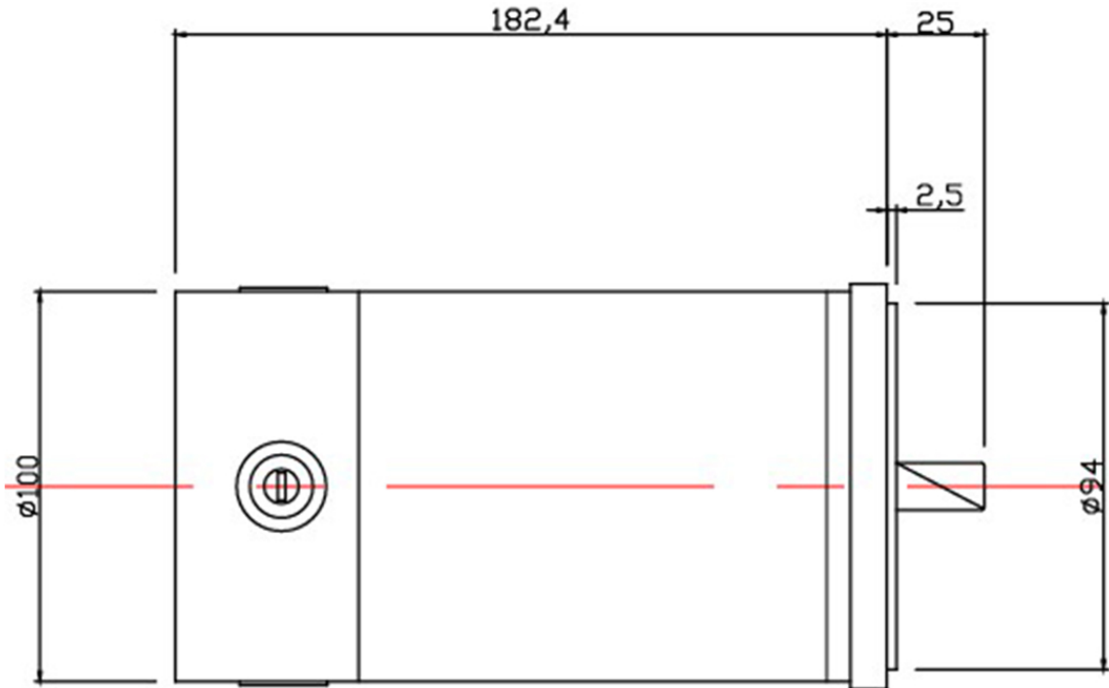
HDM

DC MOTOR STANDARD TYPE

4H104D SERIES

400W~750W

DIMENSION



MOTOR SPECIFICATION

MODEL	VOLTAGE (V)	OUTPUT (W)	CURRENT (A)	SPEED (RPM)	TORQUE (kgf-cm)	LENGTH L(mm)
4H104D400B-12GF-34	12	400	47	3000	13	152.4
4H104D400B-24GF-34	24	400	23.6	3000	13	152.4
4H104D500B-12GF-34	12	500	59	3000	16	152.4
4H104D500B-24GF-34	24	500	29.5	3000	16	152.4
4H104D750B-12GF-34	12	750	83	3000	24	182.4
4H104D750B-24GF-34	24	750	41	3000	24	182.4

*업그레이드를 위해 사양이 변경될 수 있습니다. <https://www.hdms.co.kr/>