

HDM

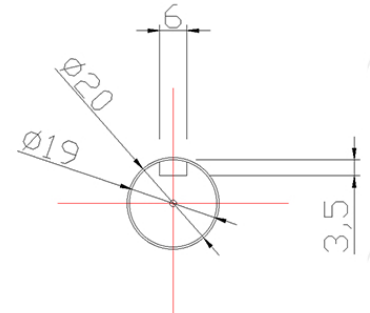
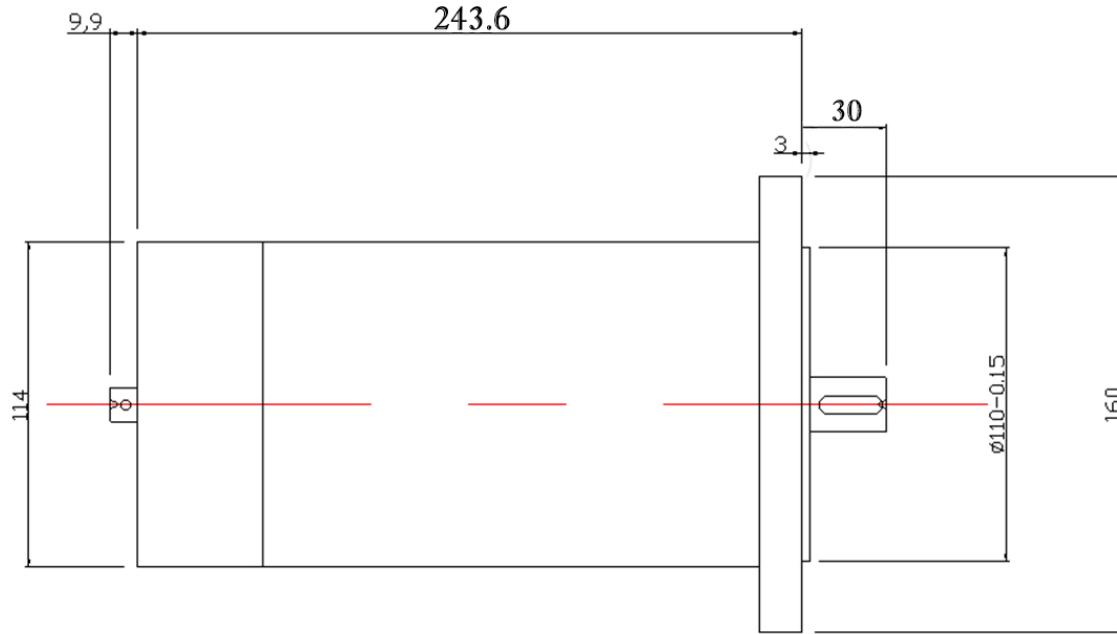
DC MOTOR STANDARD TYPE

4H16D SERIES

1200W



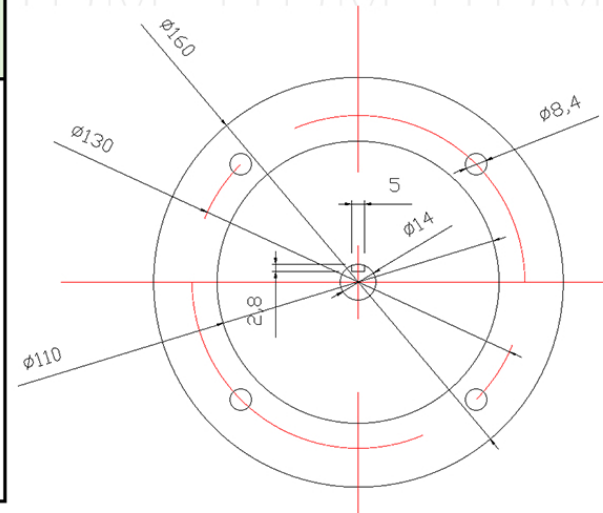
DIMENSION



SHAFT KEY

1. 14 ϕ KEY 5*5*22 (2R)
2. 19 ϕ KEY 6*6*20 (1R)

MODEL	GEAR HEAD
하이포이드 감속기 웜감속기	



MOTOR SPECIFICATION

MODEL	VOLTAGE (V)	OUTPUT (W)	CURRENT (A)	SPEED (RPM)	TORQUE (kgf-cm)	LENGTH L(mm)
4H16D1200-12□	12	1200	141	1800	38.9	245
4H16D1200-24□	24	1200	70	3000/1800	38.9	245
4H16D1200-36□	36	1200	47	3000/1800	38.9	245
4H16D1200-48□	48	1200	35	3000/1800	38.9	245

*업그레이드를 위해 사양이 변경될 수 있습니다. <https://www.hdms.co.kr/>